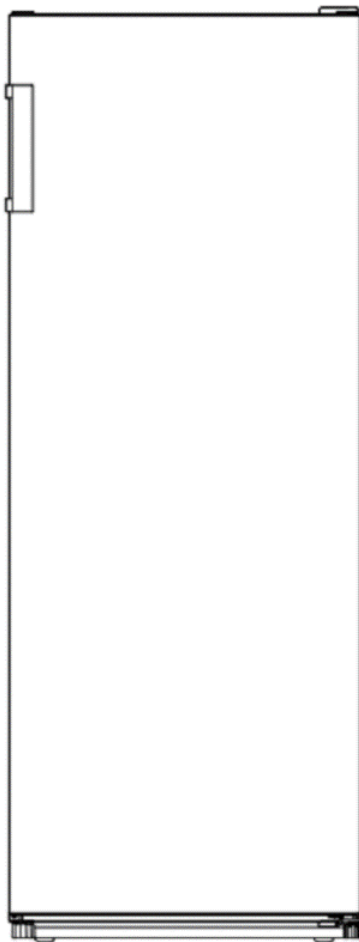


ZARGET



МОРОЗИЛЬНАЯ КАМЕРА

Руководство по эксплуатации

МОДЕЛЬ:

ZF 192NFI

ZF 192NFW

СОДЕРЖАНИЕ:

1. Описание
2. Технические характеристики
3. Техника безопасности
4. Установка и подключение
5. Эксплуатация
6. Смена положения двери
7. Очистка и уход
8. Хранение и транспортировка
9. Гарантийное обслуживание
10. Устранение неисправностей
11. Утилизация
12. Информация о производителе

Уважаемый покупатель!

**Благодарим Вас за выбор продукции торговой марки ZARGET.
Наши изделия разработаны в соответствии с высокими требованиями
качества, функциональности и дизайна.**

**Внимательно прочтите настоящую инструкцию
перед эксплуатацией прибора.
Сохраняйте ее в течение срока использования устройства.**

1. ОПИСАНИЕ:

1.1. Морозильная камера ZARGET предназначена для замораживания и длительного хранения пищевых продуктов в соответствии с данной инструкцией. Камера работает от электрической сети переменного тока напряжением 220 В и частотой тока 50 Гц.

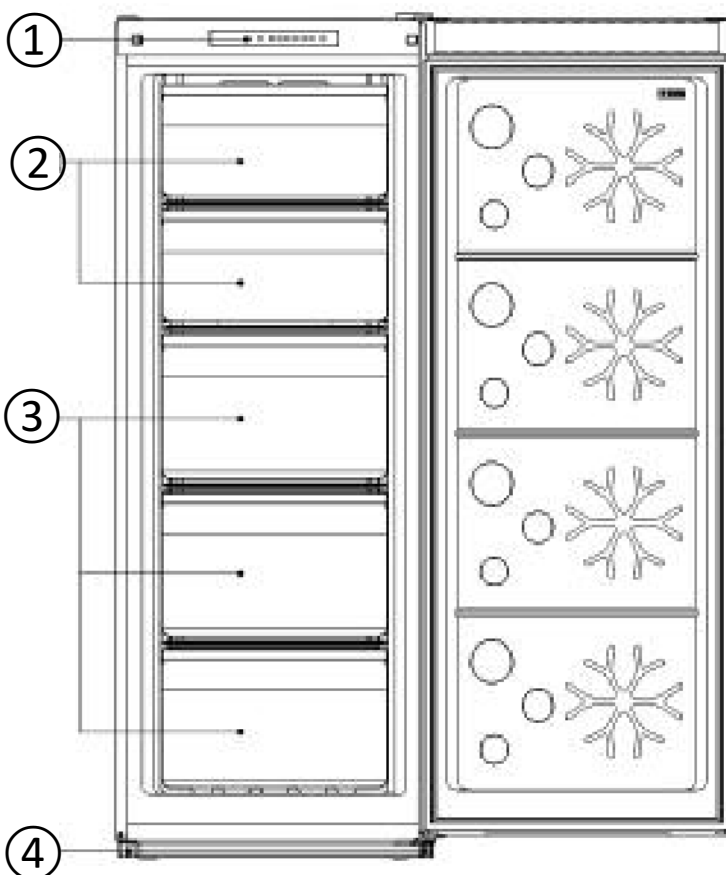
1.2. Морозильная камера разработана для использования внутри помещений. Ни при каких обстоятельствах не используйте морозильную камеру на улице.

1.3. Не разрешайте детям пользоваться прибором без присмотра.

1.4. Диапазон рабочих температур прибора указан в п.2. Технические характеристики. Рабочая температура устройства может меняться под воздействием внешних факторов, массы, объема и температуры замораживаемых продуктов.

Схема морозильной камеры:

1. Панель управления
2. Отсек с откидной крышкой
3. Морозильные ящики
4. Регулируемые ножки



Данная иллюстрация предназначена для общего понимания конструкции изделия и может отличаться от вашей модели. Наличие той или иной детали (опции, технической характеристики) обусловлено комплектацией изделия, которая может изменяться для улучшения продукта. Уточняйте всю интересующую вас информацию у продавца.

2. ТЕХНИЧЕСКИЕ ХАРАКТЕРИСТИКИ

Таблица 1. Технические данные модели

Характеристики	ZF 192NFI	ZF 192NFW
Общий объем, л	181	181
Полезный объем, л	166	166
Класс энергоэффективности	A+	A+
Потребление электроэнергии, кВт*ч/год	237	237
Хладагент	R600a/43г	R600a/43г
Климатический класс	ST	ST
Класс электрозащиты	I	I
Параметры сети	220-240В/50Гц	220-240В/50Гц
Номинальная мощность, Вт	51	51
Номинальный ток, А	0,46	0,46
Мощность заморозки (кг/24 ч)	8	8
Автономное сохранение холода, часов	16	16
Дисплей	-	-
Лампа	-	-
Диапазон рабочих температур в режиме морозильной камеры	-16 °С... -24°С	-16 °С... -24°С
Уровень шума, дБ	43	43
Габариты прибора (Ш*Г*В), мм	540x644x1440	540x644x1440
Цвет	Инокс	Белый
Гарантия, мес.	36	36
Вес, кг	46	46

В целях улучшения качества продукции производитель оставляет за собой право вносить изменения в технические характеристики, дизайн, конструкцию и комплектацию без уведомления потребителя.

3. ТЕХНИКА БЕЗОПАСНОСТИ

3.1. Данное оборудование разработано для использования внутри помещений. Никогда не используйте оборудование на улице.



Оборудование работает от сети переменного однофазного тока частотой 50 Гц и напряжением 220 В.

ВНИМАНИЕ! Включать оборудование в сеть без заземления, а также перемещать подключенный к сети прибор строго запрещено!

3.2. При эксплуатации оборудования необходимо соблюдать следующие правила техники безопасности:

- при подключении оборудования проверьте соответствие характеристик сети и электроприборов оборудования, а также исправность розетки, вилки и провода электропроводки на отсутствие нарушений изоляции;
- каждая единица оборудования должна питаться от отдельной сетевой розетки;
- не пользуйтесь удлинителями и переходниками. Необходимо помнить, что включение прибора с использованием переходников и удлинителей создает потенциальную опасность возгорания. Производитель не несет ответственности за возгорания, произошедшие из-за использования переходников и удлинителей;
- при наличии признаков замыкания токоведущих частей на корпус оборудования (пощипывание при касании металлических частей) отключите оборудование от сети и вызовите специалиста для устранения неисправностей;
- не прикасайтесь одновременно к оборудованию и устройствам, имеющим естественное заземление (газовая плита, радиаторы отопления, водопроводные краны и др.), особенно, если ваши руки мокрые;
- отключайте оборудование от сети на время мойки и чистки его внутри и снаружи, мытья полов под оборудованием, устранения неисправностей.

3.3. Запрещается эксплуатация оборудования в помещениях, характеризующихся наличием следующих условий:

- особой сырости (когда потолок, стены и предметы, находящиеся в помещении, покрыты влагой);
- токопроводящей пыли;
- химически активной среды (помещение, в котором постоянно, или длительно содержатся пары, или образуются отложения, оказывающие разрушающее действие на токопроводящие части);
- токопроводящих полов (металлических, земляных, железобетонных).



ВНИМАНИЕ! В случае аварийной остановки прибора, вызванной повреждением питающего кабеля, трубопровода с хладагентом, или возникновения неисправности, сопровождаемой появлением постороннего шума, искрения, дыма, следует немедленно отключить оборудование от электросети и вызвать квалифицированного специалиста для устранения неисправностей.

3.4. Меры безопасности при работе с изделиями, в которых используется хладагент:

3.4.1. В случае нарушения герметичности системы, в которой циркулирует хладагент, возможна его утечка, а также попадание его в глаза и на кожу.

3.4.2. Быстрое испарение жидкого хладагента может вызвать обморожение. В случае попадания хладагента:

- в глаза: необходимо немедленно промыть их струей чистой воды, в течение не менее 15 минут, а при серьезных повреждениях обратиться к врачу;

- на незащищенные участки кожи: необходимо немедленно смыть его чистой водой, осушить кожу, прикладывая полотенце, наложить на пораженный участок кожи мазевую повязку, или смазать мазью, а при серьезных повреждениях обратиться к врачу.



ВНИМАНИЕ! Данное устройство может использоваться детьми в возрасте от 8 лет и старше, а также лицами с ограниченными физическими, сенсорными или умственными способностями, или недостатком опыта и знаний, при надлежащем надзоре и инструктаже относительно безопасного использования устройства с

условием понимания опасностей. Очистка и обслуживание холодильника не должны производиться детьми без присмотра.

Есть необходимость хранения ключей от дверей камеры в недоступном для детей месте, чтобы дети не могли быть заперты внутри. При утилизации старой камеры отломайте все старые замки или защелки в качестве меры предосторожности.

4. УСТАНОВКА И ПОДКЛЮЧЕНИЕ

4.1. Перед установкой, в первую очередь, необходимо снять защитную упаковку, соблюдая меры предосторожности, во избежание повреждения оборудования. Проверьте, пожалуйста, оборудование на предмет отсутствия механических повреждений во время транспортирования. Также следует проверить комплектность и наличие документации. После приемки оборудования, претензии по механическим повреждениям и некомплектности не принимаются.

4.2. Не подключайте прибор к сети сразу после транспортировки во избежание сбоев в работе системы охлаждения. Подключение возможно не ранее, чем через 2 часа после транспортировки – это необходимо время для того, чтобы хладагент осел.

4.3. При установке прибора в холодное время года перед включением необходимо выдержать оборудование в теплом помещении не менее 3 часов.

4.4. Оборудование устанавливается внутри помещения на ровной твердой поверхности в строго горизонтальном положении. Регулировка уровня производится с помощью ножек, которые входят в комплектацию оборудования. Неправильная установка прибора может привести к сбоям в работе, излишнему шуму и вибрации.

4.5. Расположите оборудование таким образом, чтобы вентиляционные отверстия на корпусе были открытыми, чтобы расстояние от стен составляло не менее 10 см, а расстояние сверху было не менее 30 см. Не перекрывайте движение воздуха сзади прибора.



Внимание! Не устанавливайте оборудование:

- в местах воздействия прямых солнечных лучей;
- вблизи источников тепла (батареи, тепловое торговое оборудование и т.п.).



В случае несоблюдения данных условий установки, эксплуатационные характеристики оборудования могут значительно ухудшиться, а также может значительно повыситься расход электроэнергии.

Внимание! Все работы по подключению оборудования к электрической сети должны выполняться в соответствии с требованиями существующих норм безопасности.

5. ЭКСПЛУАТАЦИЯ

- 5.1.** Долговременная и безотказная работа зависит от правильной эксплуатации прибора и правильного ухода за ним.
- 5.2.** Температура в камере устанавливается путем поворота ручки терморегулятора, расположенной в правом нижнем углу лицевой части корпуса камеры.
- 5.3.** Включение прибора в электросеть осуществляется штепсельной вилкой сетевого шнура.
- 5.4.** Перед повторным включением морозильной камеры подождите не менее 5 минут, поскольку немедленное повторное включение устройства после его отключения может привести к повреждению элементов питания и компрессора.
- 5.5.** Перед размещением продуктов в морозильной камере позвольте ей поработать без продуктов в течение 2-3 часов. По прошествии этого времени поместите в нее продукты.
- 5.6.** Необходимо не менее одного раза в год производить чистку конденсатора от пыли.
- 5.7.** В случае отключения электроэнергии как можно реже открывайте и закрывайте дверцу морозильной камеры, чтобы предотвратить выход холода.
- 5.8.** В случае запланированного отключения электроэнергии на продолжительное время загрузите в морозильную камеру сухой лед, сведите к минимуму открывание морозильной камеры, избегайте размещения новых продуктов в камере, т.к. это вызовет повышение температуры.
- 5.9.** В случае эксплуатации в условиях повышенной влажности или недостаточной вентиляции воздуха на внешних стенках морозильной камеры может образоваться конденсат. Данное явление не является производственным дефектом. Во избежание образования конденсата обеспечьте вентиляционные зазоры не менее 10 см, в том числе от дна морозильной камеры до пола.
- 5.10. Работа дисплея.** При первом подключении холодильной системы к источнику питания на панели дисплея загорятся все значки, и система установит температуру на -18°C по умолчанию.



Температуру можно регулировать нажатием клавиши «SET». Каждый раз, при нажатии клавиши «SET», индикатор текущего режима гаснет, и в это же время загорается индикатор следующего режима, причем указанная настройка режима закрепляется тем, что в течение 5 секунд кнопка не работает (в противном случае настройка режима будет недействительной). После того как установка вступит в силу, температура будет перестроена в соответствии с установленным режимом. Температурные режимы работают следующим образом:

$-16^{\circ}\text{C} \rightarrow -18^{\circ}\text{C} \rightarrow -20^{\circ}\text{C} \rightarrow -22^{\circ}\text{C} \rightarrow -24^{\circ}\text{C} \rightarrow \text{❄}$ (быстрое замораживание) $\rightarrow -16^{\circ}\text{C}$

5.11. Суперзаморозка. При включении функции быстрого замораживания включена, температура в отсеках понижается очень быстро, что позволяет сохранять продукты питания свежими и без потери качества. После кумулятивного периода работы в 26 часов функция быстрого замораживания автоматически выйдет из температурного режима и установленный режим работы до включения функции быстрого замораживания.

5.12. Сигнализация открытой двери. В случае, если дверца холодильника остается открытой более 3 минут, срабатывает звуковой сигнал предупреждения. Он может быть приостановлен на 3 минуты нажатием любой клавиши, далее сигнал будет повторяться пока дверь не будет закрыта.

5.13. Размораживание. Морозильная камера может размораживаться автоматически или вручную. Также для разморозки можно использовать автоматическую программу размораживания, удерживая в течении 15 секунд нажатой клавишу «SET». В этом режиме загорятся все индикаторы режимов, остановится охлаждение, и начнется размораживание.

Во время размораживания, вы можете удерживать нажатой клавишу «SET» в течение 3 секунд, чтобы остановить размораживание вручную, или подождать, пока программа размораживания будет завершена автоматически.

5.14. Аварийная сигнализация неисправности. Если загорается индикатор неисправности продолжает мигать (одновременное мигание режимов -16, -20, -24 или Суперзаморозка), это указывает на неисправность холодильника. Пожалуйста, свяжитесь с компанией-продавцом для посещения сервисной службы.

5.15. Для отключения морозильной камеры от сети выньте штепсельную вилку из розетки.

5.16. Советы по хранению продуктов питания:

- Для того чтобы предупредить перенос запахов и высыхание, упакуйте каждый продукт питания отдельно. Фрукты и овощи упаковывать не нужно.
- Всегда давайте полуфабрикатам остыть, прежде чем помещать их в устройство. Это поможет поддержать внутреннюю температуру устройства.
- Для того чтобы предупредить утечку холодного воздуха из устройства, постарайтесь реже открывать дверь. Рекомендуем вам открывать дверь, только когда вам нужно поставить продукты внутрь или вытащить их.

5.17. Качество заморозки продуктов зависит от массы разовой загрузки. Увеличение массы загрузки увеличивает время заморозки.

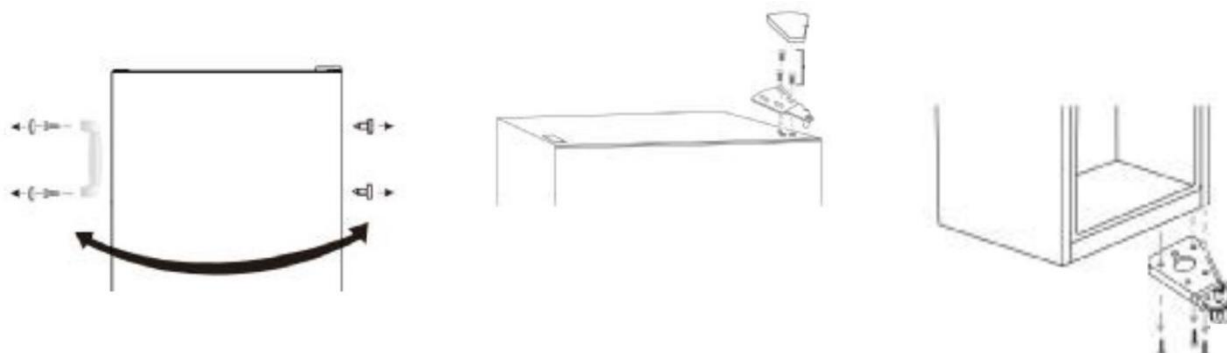
5.18. Не допускается помещать в морозильную камеру горячие и теплые продукты, а также жидкие продукты в стеклянной таре, прохладительные напитки и углекислотные жидкости в бутылках и банках.

6. СМЕНА ПОЛОЖЕНИЯ ДВЕРИ

6.1. Отключите питание морозильной камеры, уберите посторонние предметы с дверей.

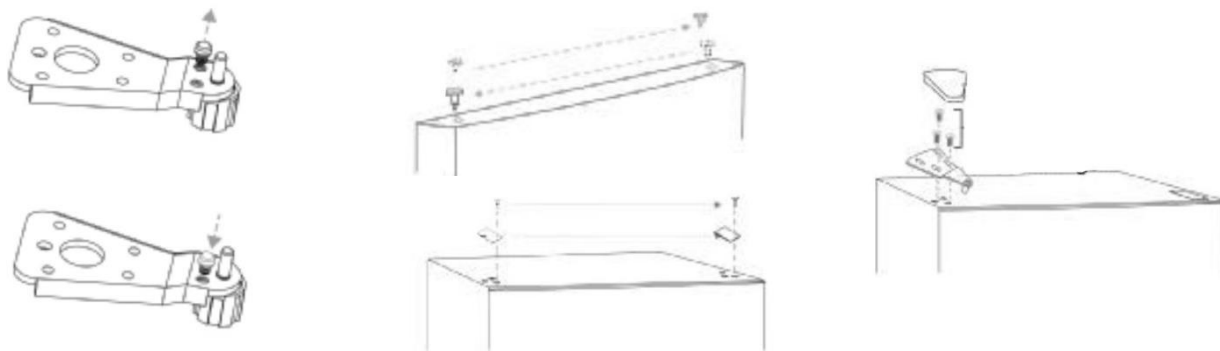
6.2. Снимите ручку и извлеките заглушки отверстий

6.3. Снимите крышку верхней петли, выкрутите винты петли и снимите верхнюю петлю, как показано на рисунке. Извлеките заглушку соответствующего отверстия на противоположной стороне.



6.4. Снимите дверь с петли и открутите нижнюю петлю (сборная конструкция из оси крепления двери, регулируемой ножки и нижней петли), разберите сборную конструкцию на части, затем установите регулируемую ножку и ось двери на противоположной стороне петли, после чего установите сборную конструкцию на противоположной стороне морозильной камеры.

6.5. Снимите верхнюю крышку двери, переместите втулку на противоположную сторону и установите верхнюю крышку двери на место. Снимите стопор двери и втулку с правой стороны, затем установите втулку с противоположной стороны (слева), возьмите левосторонний стопор двери из упаковки вспомогательных аксессуаров и установите его с левой стороны двери, при этом сохраните правосторонний стопор для использования в дальнейшем в случае необходимости.



6.6. Извлеките левостороннюю крышку петли и левостороннюю верхнюю петлю из упаковки вспомогательных аксессуаров. Установите дверь на ось нижней петли, затем закрепите ее, установив верхнюю петлю. Установите крышку верхней петли и заглушку на место.

6.7. Установите ручку в соответствии с инструкцией из пункта 6.4.

7. ОЧИСТКА И УХОД

7.1. После установки и подключения морозильной камеры, перед первым пуском необходимо помыть наружную и внутреннюю поверхности прибора чистой водой с применением нейтральных моющих средств. После этого следует вытереть оборудование насухо. Не используйте для чистки оборудования растворители и абразивные моющие средства, которые могут испортить поверхность витрины.

7.2. Прибор сконструирован с функцией автоматического размораживания, но если требуется его можно размораживать вручную.

7.3. Перед очисткой прибора отключите его от электросети.

7.4. Недопустимо попадание большого количества воды во внутреннее отделение морозильной камеры, т.к. это может повредить прибор или вывести его из строя.

7.5. Решетку конденсатора сзади устройства и прилегающие компоненты можно пропылесосить, используя пылесос с мягкой щеткой.

7.6. Избегайте попадания воды, во время чистки, на электрические части оборудования.

7.7. После достижения в полезном объеме морозильной камерой рабочей температуры можно произвести загрузку продуктов.

7.8. Перед включением оборудования его следует вытереть насухо.

8. ХРАНЕНИЕ И ТРАНСПОРТИРОВКА

- 8.1.** Транспортировать оборудование необходимо в рабочем положении. Надежно закрепите прибор, чтобы исключить возможные удары и перемещение его внутри транспортных средств
- 8.2.** При проведении погрузочно-разгрузочных работ не допускается подвергать оборудование толчкам и ударам, которые могут сказаться на работоспособности оборудования.
- 8.3.** При проведении погрузочно-разгрузочных работ не допускается наклонять оборудование на угол свыше 45° во избежание повреждения компрессора или всей системы.
- 8.4.** Оборудование не должно храниться на открытых площадках, под воздействием атмосферных осадков и прямых солнечных лучей.
- 8.5.** Если Вы не планируете использовать оборудование в течение длительного периода времени, выньте все продукты и отключите питание. Протрите насухо внутреннее отделение прибора.
- 8.6.** Для предотвращения появления неприятного запаха оставьте дверцу слегка открытой, дождитесь, когда морозильная камера полностью высохнет.

9. ГАРАНТИЙНОЕ ОБСЛУЖИВАНИЕ

- 9.1.** Изготовитель несет гарантийные обязательства в течение 36 месяцев с даты продажи, но не более 5 лет с даты производства (при отсутствии нижеперечисленных условий).
- 9.2.** Гарантия распространяется на подтвержденные дефекты, возникшие по вине предприятия-изготовителя.
- 9.3. Внимание! По всем вопросам, связанным с гарантийным обслуживанием, Покупатель (Пользователь оборудования) должен обращаться к Продавцу.**
- 9.4.** Гарантия не распространяется на поломки, возникшие в результате:
- несоблюдения условий эксплуатации и правил установки оборудования;
 - нарушения правил эксплуатации оборудования;
 - небрежного хранения оборудования;
 - нарушения правил транспортировки и проведения погрузочно-разгрузочных работ;
 - нарушения целостности или отсутствия пломб агрегатов оборудования;
 - колебания напряжения в электросети (стандарт 220В, 50 Гц), выходящие за пределы 10%;
 - при повреждениях, вызванных грызунами и бытовыми насекомыми;
 - при повреждениях, вызванных самостоятельными попытками отрегулировать или отремонтировать оборудование;
 - неквалифицированного ремонта оборудования;
 - эксплуатации оборудования с хладагентом, не рекомендованном производителем оборудования.
- 9.5.** В случае, если в течение гарантийного срока Покупатель (Пользователь оборудования) пользовался услугами сервисных организаций, не имеющих документов, подтверждающих квалификацию сотрудников, проводивших ремонт оборудования, Продавец оставляет за собой право отказать в исполнении гарантийных обязательств.
- 9.6. Гарантия не распространяется на дефекты стекол, сетевого шнура, ламп, покраски, и петель.**

9.7. Дефекты и неисправности оборудования фиксируются в акте рекламации (Приложение), который составляется представителями сервисной Организации в присутствии представителей Покупателя (Пользователя оборудования).

9.8. Внимание! Ложный вызов оплачивается потребителем. Если причиной вызова механика является невыполнение потребителем руководства по эксплуатации, вызов и выполненные работы подлежат оплате согласно прейскуранту службы сервиса и тарифам на проезд механика на машине до места вызова и обратно.

9.9. Замена лампочки, ремонт розеток и пр. не регламентных работ являются платной услугой сервисного центра и к гарантийному ремонту не относятся.

10. УСТРАНЕНИЕ НЕИСПРАВНОСТЕЙ

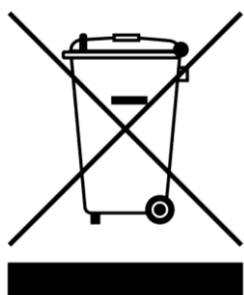
10.1. Возможные неисправности и методы их устранения приведены в Таблице 2.

10.2. Внимание! Все работы по устранению неисправностей производить только при выключенном оборудовании.

НЕПОЛАДКИ	ВОЗМОЖНЫЕ ПРИЧИНЫ
Не включается	<ul style="list-style-type: none">• Отключен сетевой шнур.• Штепсельная вилка неплотно вставлена в розетку.• Неисправен автомат.• Выбило пробки электросети.
Не охлаждает	<ul style="list-style-type: none">• Отключился блок питания.• Шнур питания извлечен из розетки.• Прекратилась подача электроэнергии.• Ручка переключателя термостата находится в положении Выкл.
Плохо охлаждает	<ul style="list-style-type: none">• Излишняя вентиляция помещения.• Нахождение под прямыми солнечными лучами или вблизи от нагревательных приборов.• Частое открывание дверцы/крышки прибора.• Дверца/крышка не полностью закрыта.• Слишком много продуктов в оборудовании.• Ручка термостата находится в минимальном положении.• Слишком большой слой инея и льда внутри оборудования.• Пыль или грязь на компрессоре и конденсаторе.• Размещение горячих и теплых продуктов внутри.• Недостаточно места между продуктами.
Производит много шума	<ul style="list-style-type: none">• Оборудование установлено на неровной поверхности.• Задняя стенка касается стены или другого оборудования.• Компрессор работает достаточно шумно некоторое время после включения. Постепенно, по мере замораживания, шум исчезает.

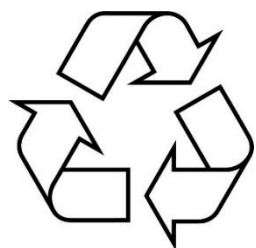
Конденсат на внутренней поверхности	<ul style="list-style-type: none"> • Повышенная влажность помещения. Протрите поверхность сухой тканью.
Нагрев стенки	<ul style="list-style-type: none"> • Нахождение внутри оборудования трубки, предотвращающей конденсацию. Внешний нагрев не влияет на находящиеся внутри продукты.
Прекращение работы	<ul style="list-style-type: none"> • Цикличность работы термостата. Когда термостат доводит температуру в оборудовании до определенного уровня, он выключается. Через некоторое время он включается вновь.
Компрессор работает без отключения	<ul style="list-style-type: none"> • Ручка переключения термостата находится в максимально допустимом положении. • Слишком много продуктов внутри. • Слишком высокая температура окружающей среды.

11. УТИЛИЗАЦИЯ



Утилизация электрического и электронного оборудования. Данный символ на изделии, его комплектующих или упаковке означает, что данное изделие подлежит обязательной утилизации. Пожалуйста, сдайте отработавшее изделие в пункт приема электрического и электронного оборудования для переработки. В некоторых странах, в т.ч. странах ЕС разработаны специальные схемы сбора единиц отработавшего электрического и электронного оборудования. Соблюдая правила утилизации этого оборудования, Вы внесете свой вклад в сохранение окружающей среды и здоровья человечества.

Вторичная переработка материалов сохраняет природные ресурсы. Поэтому, пожалуйста, не выбрасывайте отработавшее оборудование вместе с бытовыми отходами. Более подробную информацию о вторичной переработке оборудования Вы можете получить в сервисе по переработке отходов или в торговой точке, где Вы приобрели данное изделие.



Для транспортировки устройство было защищено от повреждений упаковкой. После удаления упаковки, просим Вас избавиться от ее частей способом, не наносящим ущерба окружающей среде. Все материалы, использованные для изготовления упаковки, безвредны, на 100% подлежат переработке и обозначены соответствующим знаком.

ВНИМАНИЕ! К упаковочным материалам (полиэтиленовые пакеты, пенопласт и т.п.) в процессе распаковки нельзя допускать детей

12. ИНФОРМАЦИЯ О ПРОИЗВОДИТЕЛЕ

ZARGET		МОРОЗИЛЬНАЯ КАМЕРА ZF 192NFW	
Полезный объем (л)	166Л	<p style="text-align: center;">ЭЛЕКТРОСХЕМА</p>	
Полезный объем морозильная камера (л)	166Л		
Напряжение/частота тока	220-240В / 50Гц		
Хладагент	R600a, 43г		
Климатические классы	ST		
Класс электрозащиты	I		
Серийный номер		<p>Производитель: ООО «ЧАНХОН МЕЙЛИН» SHANGHONG MEILING CO., LTD Адрес производителя: КНР, Аньхой, Хэфей, №2163 Лиэнхуа роад / №2163 Lianhua Road, Hefei, Anhui, China. Сделано в КНР.</p>	
Производитель: ООО «ЧАНХОН МЕЙЛИН» SHANGHONG MEILING CO., LTD			
Адрес производителя: КНР, Аньхой, Хэфей, №2163 Лиэнхуа роад / №2163 Lianhua Road, Hefei, Anhui, China.			
Сделано в КНР.			

ZARGET		МОРОЗИЛЬНАЯ КАМЕРА ZF 192NFI	
Полезный объем (л)	166Л	<p style="text-align: center;">ЭЛЕКТРОСХЕМА</p>	
Полезный объем морозильная камера (л)	166Л		
Напряжение/частота тока	220-240В / 50Гц		
Хладагент	R600a, 43г		
Климатические классы	ST		
Класс электрозащиты	I		
Серийный номер		<p>Производитель: ООО «ЧАНХОН МЕЙЛИН» SHANGHONG MEILING CO., LTD Адрес производителя: КНР, Аньхой, Хэфей, №2163 Лиэнхуа роад / №2163 Lianhua Road, Hefei, Anhui, China. Сделано в КНР.</p>	
Производитель: ООО «ЧАНХОН МЕЙЛИН» SHANGHONG MEILING CO., LTD			
Адрес производителя: КНР, Аньхой, Хэфей, №2163 Лиэнхуа роад / №2163 Lianhua Road, Hefei, Anhui, China.			
Сделано в КНР.			

Производитель: ООО «ЧАНХОН МЕЙЛИН» / SHANGHONG MEILING CO., LTD

Адрес производителя:

КНР, Аньхой, Хэфей, №2163 Лиэнхуа роад / №2163 Lianhua Road, Hefei, Anhui, China.

Сделано в КНР.

Срок службы 5 лет.



НЕОБХОДИМАЯ ИНФОРМАЦИЯ

Компания-производитель оставляет за собой право без предварительного уведомления вносить изменения в список авторизованных сервисных центров, включая изменения адресов и существующих телефонов.

Адрес ближайшего к вам авторизованного сервисного центра вы можете узнать на сайте www.zarget.ru или в компании, осуществившей продажу данного изделия ZARGET.

ПРИ ОБРАЩЕНИИ В СЕРВИСНЫЙ ЦЕНТР, ПОЖАЛУЙСТА, СООБЩИТЕ:

1. Характер неисправности
2. Номер модели
3. Серийный номер
4. Имя Покупателя, адрес, номер телефона
5. Дату покупки
6. Удобную дату для визита специалиста

ZARGET

www.zarget.ru